



DSH 700
DSH 700-X
DSH 900
DSH 900-X

Dansk

1 Oplysninger vedrørende dokumentationen

1.1 Vedrørende denne dokumentation

- Læs denne dokumentation igennem før brugtagning. Det er en forudsætning for sikkert arbejde og korrekt håndtering.
- Følg sikkerheds- og advarselshenvisningerne i denne dokumentation og på produktet.
- Opbevar altid brugsanvisningen sammen med produktet, og overdrag det kun til andre personer sammen med denne anvisning.

1.2 Tegnforklaring

1.2.1 Advarsler

Advarsler advarer mod farer ved håndtering af produktet. Følgende signalord anvendes:



FARE !

- ▶ Betegner en umiddelbart truende fare, der kan medføre alvorlige kvæstelser eller døden.



ADVARSEL !

- ▶ Står ved en potentielt truende fare, der kan medføre alvorlige kvæstelser eller døden.



FORSIGTIG !

- ▶ Betegner en potentielt farlig situation, der kan forårsage lettere personskader eller materielle skader.

1.2.2 Symboler i denne dokumentation

Følgende symboler anvendes i denne dokumentation:

	Læs brugsanvisningen før brug
	Anvisninger for anvendelse og andre nyttige oplysninger
	Håndtering af genvindbare materialer
	Elektriske maskiner og batterier må ikke bortskaffes som almindeligt husholdningsaffald

1.2.3 Symboler i illustrationer

Følgende symboler anvendes på illustrationer:

	Disse tal henviser til de forskellige illustrationer i begyndelsen af brugsanvisningen
	Nummereringen udtrykker arbejdsstrinnenes rækkefølge på illustrationen og kan afvige fra arbejdsstrinnene i teksten
	Positionsnumre anvendes i illustrationen Oversigt og refererer til tallene i symbolforklaringen i afsnittet Produktoversigt
	Dette symbol skal sikre skærpet opmærksomhed ved omgang med produktet.
	Trådløs dataoverførsel

1.3 Produktspecifikke symboler

1.3.1 Symboler på produktet

Følgende symboler anvendes på produktet:

	Retningspil på beskyttelsesafskærmning
	Position Motorstop
	Position Motor i gang
	Starterpumpe
	Tomgangsdysens stilleskrue
	Fuldgasdysens stilleskrue
	Indstillingsskrue for tomgang
	Brændstofblanding
	Tankdækslets åbningsdrejeretning
	Choker (ikke ved -X)
	Halvgas (ikke ved -X)
	Anvend høreværn, øjenbeskyttelse, åndedrætsværn og beskyttelseshjelm
	Brug beskyttelseshandsker
	Brug sikkerhedssko
	Trådløs dataoverførsel

1.4 Mærkat på maskinen

Advarselssymboler

	Advarsel om brandfare som følge af flyvende gnister
	Advarsel mod tilbageslag
	Advarsel mod indånding af giftige dampe og udstødningsgasser
	Maks. spindelomdrejningstal
	Advarsel om varm overflade

Forbudssymboler

	Anvend ikke skæreskiver med tænder
	Anvend ikke beskadigede skæreskiver
	Rygning og håndtering med åben ild er forbudt

1.5 Produktoplysninger

HILTI-produkter er beregnet til professionel brug og må kun betjenes, efterses og vedligeholdes af autoriseret og instrueret personale. Dette personale skal i særdeleshed informeres om de potentielle farer, der er forbundet med anvendelsen af denne maskine. Der kan opstå farlige situationer ved anvendelse af

produktet og det tilhørende udstyr, hvis det anvendes af personer, der ikke er blevet undervist i dens brug, eller hvis det ikke anvendes korrekt i henhold til forskrifterne i denne brugsanvisning.

Typebetegnelse og serienummer fremgår af typeskiltet.

- ▶ Notér serienummeret i den efterfølgende tabel. Du skal bruge produktoplysningerne ved henvendelser til vores lokale afdeling eller vores serviceværksted.

Produktoplysninger

Vinkelsliber	DSH 700 DSH 900 DSH 700-X DSH 900-X
Generation:	02
Serienummer:	

1.6 Overensstemmelseserklæring

Vi erklærer som eneansvarlige, at det beskrevne produkt er i overensstemmelse med gældende direktiver og standarder. Sidst i dette dokument finder du et billede af overensstemmelseserklæringen.

Den tekniske dokumentation er arkiveret her:

Hilti Entwicklungsgesellschaft mbH | Zulassung Geräte | Hiltistraße 6 | 86916 Kaufering, DE

2 Sikkerhed

2.1 Personlig sikkerhed

- ▶ Brug den rigtige maskine. Brug ikke maskinen til formål, som den ikke er beregnet til, men kun i overensstemmelse med formålet og i teknisk fejlfri stand.
- ▶ Foretag aldrig manipulationer eller ændringer på maskinen.
- ▶ Produktet må kun anvendes af personer, som er fortrolig med dette, er blevet instrueret i sikker brug af dette og forstår de farer, der udgår fra dette. Produktet er ikke beregnet til børn.
- ▶ Det er vigtigt at være opmærksom, se, hvad man laver, og bruge produktet fornuftigt. Anvend ikke produktet, hvis du er træt eller påvirket af stoffer, alkohol eller medicin. Et øjeblik uopmærksomhed under brugen af produktet kan medføre alvorlige personskader.
- ▶ Brugeren og personer, der opholder sig i nærheden, skal under brugen af maskinen bære beskyttelsesbriller, sikkerhedshjelm, høreværn, beskyttelsessko, beskyttelseshandsker og et let åndedrætsværn.
- ▶ Hold altid maskinen med begge hænder på de dertil beregnede håndtag. Hold håndtagene tørre, rene og fri for olie og fedt.
- ▶ Anvend aldrig maskinen uden beskyttelsesafskærmning. Indstil beskyttelsesafskærmningen korrekt. Den skal være sikkert fastgjort og positioneret, så den yder maksimal beskyttelse og mindst muligt af skæreskiven vender ubeskyttet hen imod brugeren. Sørg for, at gnister, som opstår ved brugen, ikke kan fremkalde farer. Beskyttelsesafskærmningen beskytter brugeren mod dele fra brækkede skæreskiver og utilsigtet berøring med skæreskiven samt ukontrollerede omkringflyvende gnister.
- ▶ Undgå berøring af roterende dele - fare for personskader!
- ▶ Sørg for at stå sikkert, mens der arbejdes, og kom ikke ud af balance. Det er derved nemmere at kontrollere produktet, hvis der skulle opstå uventede situationer. Undgå at arbejde i unormale kroppsstillinger.
- ▶ Brug egnet arbejdstøj. Undgå løse beklædningsgenstande eller smykker. Hold hår, tøj og handsker væk fra dele, der bevæger sig. Dele, der er i bevægelse, kan gribe fat i løstsiddende tøj, smykker eller langt hår.
- ▶ Hvis produktet eller skæreskiven har været udsat for et fald, skal du kontrollere produktet og skæreskiven for skader. Udskift i givet fald skæreskiven.
- ▶ Sluk produktet, før du justerer beskyttelsesafskærmningen eller udskifter skæreskiven.
- ▶ Brug også beskyttelseshandsker, når du skifter værktøj. Berøring af skæreskiven kan medføre snitsår og forbrændinger.
- ▶ Brug øjenværn. Splinterne fra materialet kan medføre skader på legeme og øjne.
- ▶ Arbejd fortrinsvis med vådskaering for at reducere støvudviklingen ved skaering af mineralske materialer og asfalt.
- ▶ Undgå hudkontakt med det slam, der opstår i forbindelse med vådskaering.
- ▶ Støv fra materialer såsom blyholdig maling, visse træsorter, mineraler og metal kan være sundhedsfarlige. Berøring eller indånding af støv kan medføre allergiske reaktioner og/eller luftvejssygdomme hos brugeren eller personer, der opholder sig i nærheden. For at reducere støvudviklingen ved skaering anbefaler vi fortrinsvis at arbejde med vådskaering. Sørg for god udluftning af arbejdspladsen. Det anbefales at

bruge åndedrætsværn med filterklasse P2. Overhold de gældende nationale forskrifter vedrørende de materialer, der skal bearbejdes.

- ▶ Det er ikke tilladt at skære i asbestholdigt materiale.
- ▶ Hold pauser under arbejdet, og lav afspændings- og fingerøvelser, så dine fingre får en bedre blodgennemstrømning. Ved længerevarende arbejde kan vibrationer medføre forstyrrelser af fingrenes, hændernes eller håndleddenes blodkar og nervesystem.
- ▶ Før arbejdet påbegyndes, skal den ansvarlige statiker, arkitekt eller byggeleder tages med på råd. Riller i bærende vægge eller andre strukturer kan påvirke statikken, især ved overskæring af armeringsjern eller bærende elementer.
- ▶ Ved gennembrydningsarbejde skal du huske at sikre området på den modsatte side. Nedbrydningsdele kan falde ud og/eller ned og volde skade på andre personer.
- ▶ Lad ikke produktet køre, når det ikke er under opsyn. Sluk motoren, og vent, indtil skæreskiven står helt stille, før du stiller produktet på gulvet eller transporterer det.
- ▶ Hvis du anvender produktet uden ekstern vandpumpe, skal pumpeafsikreringen altid være monteret.
- ▶ Sluk produktet efter brug.
- ▶ Sørg for at pleje produktet omhyggeligt. Kontrollér, om dele er gået i stykker eller er så beskadigede, at produktet ikke længere fungerer korrekt. Få beskadigede dele repareret, inden produktet tages i brug.
- ▶ Brug kun originalt tilbehør og værktøj fra **Hilti** for at undgå ulykker.
- ▶ Sørg for, at produktet kun reparerer af kvalificerede fagfolk, og at der altid benyttes originale reservedele. Dermed sikres størst mulig sikkerhed for produktet.
- ▶ Overhold de nationale arbejdsmiljøkrav.

2.2 Elektrisk sikkerhed

- ▶ Kontrollér før påbegyndelse af arbejdet arbejdsområdet for skjulte elektriske ledninger, gas- og vandrør, f.eks. med en metaldetektor. Udvendige metaldele på maskinen kan medføre elektrisk stød, hvis du ved en fejl kommer til at beskadige en elledning.

2.3 Sikkerhed på arbejdspladsen

- ▶ Sørg for en god belysning af arbejdsområdet.
- ▶ Arbejd ikke i lukkede rum. Kulilte, uforbrændte hydrokarboner og benzol i udstødningsskiven kan medføre kvælning.
- ▶ Hold arbejdsområdet ryddeligt. Sørg for at holde arbejdspladsen fri for genstande, som man kan komme til skade på. Uorden i arbejdsområdet kan medføre uheld.
- ▶ Varme gnister, som befinder sig i udstødningsskiven, eller som opstår ved skæreprocessen, kan medføre brand og/eller eksplosioner. Kontrollér, at de gnister, der opstår, ikke antænder brændbare (benzin, tørt græs, etc.) eller eksplosive stoffer (gas etc.).
- ▶ Kontrollér før montering af vandpumpen, at det maksimalt tilladte vandforsyningstryk på 6 bar ikke overskrides.
- ▶ Monter kun den fyldte vandtank på føringsvognen, når vinkelsliberen er monteret på føringsvognen. Så undgås det, at føringsvognen vælter.
- ▶ Sæt ikke produktet og føringsvognen på en skrå flade. Sørg altid for at vælge et sikkert underlag til produktet og føringsvognen.

2.4 Væsker (benzin og olie) og dampe

- ▶ Lad produktet køle af inden påfyldning af brændstof.
- ▶ Ryg aldrig, mens du påfylder brændstof.
- ▶ Fyld ikke brændstof på produktet i arbejdsområdet. Pas på ikke at spilde, når du fylder brændstof på. Anvend en egnet tragt.
- ▶ Undgå at indånde benzindampe og udstødningsskiver. Sørg for tilstrækkelig ventilation.
- ▶ Anvend ikke benzin eller andre brandfarlige væsker til rengøringsarbejder.

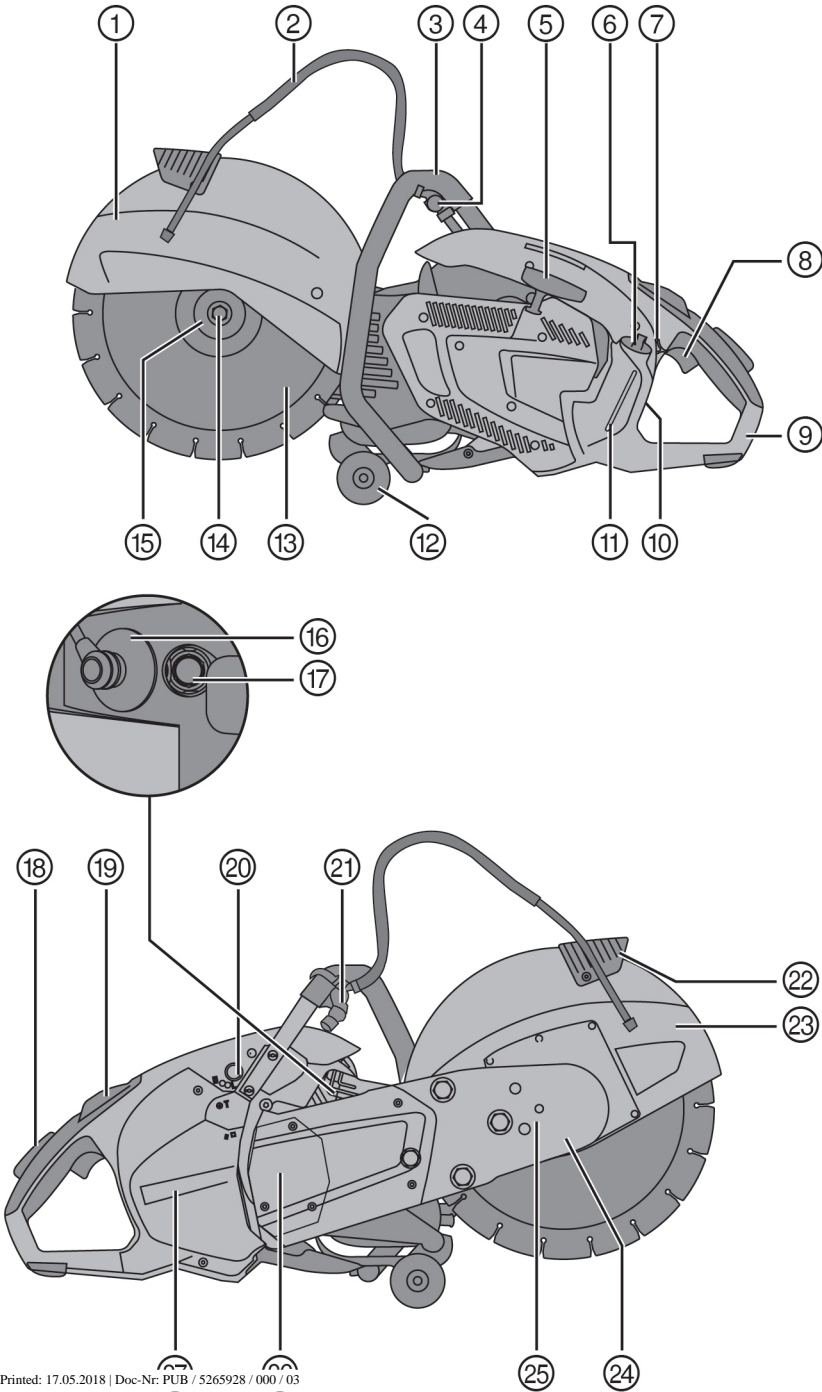
2.5 Skæreopgaver med skæreskiver

- ▶ Anvend kun skæreskiver, hvis tilladte omdrejningstal er mindst så højt som spindlens maksimale omdrejningstal.
- ▶ Kontrollér, at skæreskivens udvendige diameter og tykkelse svarer til de mål, der er angivet for produktet.
- ▶ Anvend aldrig beskadigede, urunde eller vibrerende skæreskiver.

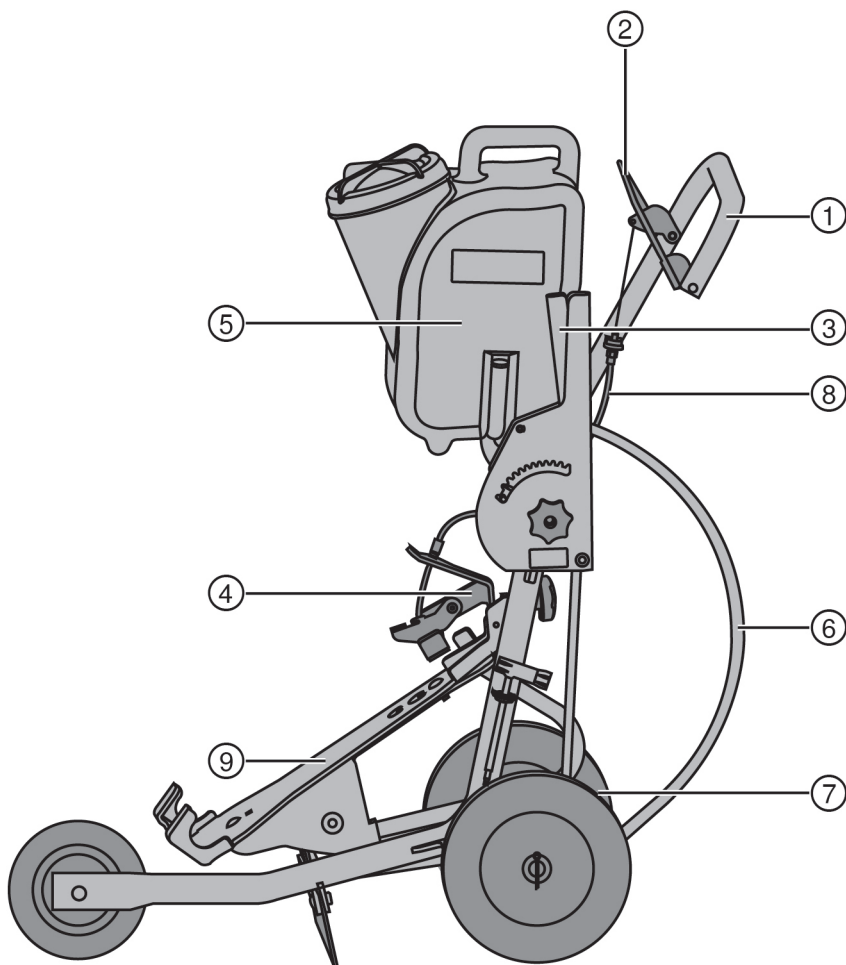
- ▶ Anvend ikke beskadigede diamantskæreskiver (revner i stambladet, manglende eller stumpe segmenter, beskadiget klingehul, bøjet eller skævt stamblad, kraftig misfarvning som følge af overophedning, slid stamblad under diamantsegmenterne, diamantsegmenter uden friskær i siden osv.).
- ▶ Anvend ikke skæreværktøj forsynet med tænder.
- ▶ Ved montering af skæreskiven skal du være opmærksom på, at skæreskivens foreskrevne rotationsretning passer med spindlens rotationsretning.
- ▶ Skæreskiver og flanger eller andet tilbehør skal passe præcist på produktets spindel. Skæreskiver, som ikke passer præcist til produktets spindel, roterer ujævnt, vibrerer meget og kan betyde, at du mister kontrollen.
- ▶ Anvend altid en ubeskadiget spændeflange med den korrekte diameter, der passer til den anvendte skæreskive. Den passende spændeflange understøtter skæreskiven og reducerer således sandsynligheden for, at skæreskiven brækker.
- ▶ Før produktet regelmæssigt fremad uden at trykke på siden af skæreskiven. Placer altid skæreskiven på emnet i en ret vinkel. Du må ikke ændre skæreretningen hverken ved hjælp af trykke på siden af maskinen eller ved at bøje skæreskiven.
- ▶ Anvend beskyttelseshandsker i forbindelse med skift af skæreskive, da skæreskiven bliver varm under brugen.
- ▶ Abrasive skæreskiver, som anvendes til vådskaering, skal bruges helt samme dag, fordi skæreskivens styrke forringes, når den udsættes for vand og påvirkes af fugt gennem længere tid.
- ▶ Kontrollér udløbsdatoen på kunstharpiksbundne skæreskiver, og anvend aldrig skæreskiver, hvis udløbsdato er overskredet.

2.6 Transport og opbevaring

- ▶ Sluk produktet under transporten.
- ▶ Fjern skæreskiven, når du er færdig med at anvende produktet. Ved transport med monteret skæreskive kan skæreskiven blive beskadiget.
- ▶ Håndter skæreskiver forsigtigt, og opbevar dem efter producentens anvisninger.
- ▶ Opbevar og transportér altid produktet i lodret stilling og ikke liggende på siden.
- ▶ Opbevar ikke føringsvognen og produktet sammen. Fjern vandtanken, før du transporterer føringsvognen.
- ▶ Produktet og føringsvognen må ikke transporteres med en kran.
- ▶ Produkter, der ikke bruges, skal opbevares sikkert. Produkter, som ikke anvendes, skal opbevares på et tørt, højt beliggende eller svært tilgængeligt sted uden for børns rækkevidde.
- ▶ Vælg et stabilt underlag til produktet, når du sætter det fra dig.
- ▶ Efter brugen skal produktet først have lov til at køle af, før du pakker det ned eller dækker det til.
- ▶ Opbevar benzin og olie i et godt ventileret rum i forskriftsmæssige brændstofbeholdere.

3 Beskrivelse**3.1 Produktoversigt****3.1.1 Benzindrevet skæremaskine**

- ① Beskyttelsesafskærmning
- ② Vandforsyning
- ③ Forreste håndtag
- ④ Vandventil
- ⑤ Rekylstart
- ⑥ Brændstoftankdæksel
- ⑦ Choker / Halvgasindstilling (DSH 700 ELLER DSH 900)
- ⑧ Gashåndtag
- ⑨ Bageste håndtag
- ⑩ Typeskilt
- ⑪ Tankvisning
- ⑫ Styreuller
- ⑬ Skæreskive
- ⑭ Spændeskruer
- ⑮ Spændeflange
- ⑯ Tændrørstik
- ⑰ Dekompressionsventil
- ⑱ Sikkerhedsgasgreb
- ⑲ Start/stop-kontakt (DSH 700 ELLER DSH 900)
- ⑲ Start/stop-kontakt med integreret halvgasindstilling (DSH 700-X ELLER DSH 900-X)
- ⑳ Starterpumpe
- ㉑ Vandtilslutning
- ㉒ Greb til indstilling af beskyttelsesafskærmning
- ㉓ Skæreskivens rotationsretning (pil på forreste del af beskyttelsesafskærmningen)
- ㉔ Savearm
- ㉕ Låseboring til skæreskiveskift
- ㉖ Pumpeafskærmning
- ㉗ Luftfilterdæksel



- | | |
|-------------------------|--------------------|
| ① Håndgreb | ⑥ Vandtilslutning |
| ② Gashåndtag | ⑦ Akselindstilling |
| ③ Skæredybdeindstilling | ⑧ Gaswiretræk |
| ④ Nedholder | ⑨ Maskinkonsol |
| ⑤ Vandtank | |

3.2 Bestemmelsesmæssig anvendelse

Det beskrevne produkt er en motordrevet vinkelsliber til tør- eller vådskæring af asfalt samt af mineralske eller metalliske materialer med diamant- eller abrasiv-skæreskiver. Den kan føres med hånden eller monteret på en vogn.

Vinkelsliberen egner sig ikke til anvendelse i brandfarlige eller eksplosive omgivelser.

3.3 Anbefalinger vedrørende anvendelse

Vi anbefaler:

- Arbejd fortrinsvis med vådskæring for at reducere støvudviklingen ved skæring. Med den selvansugende vandpumpe (tilbehør) kan du arbejde uafhængigt af vandnettet, idet du f.eks. suger vand direkte op af en beholder.
- Gennemskær ikke skæremønt i én arbejdsgang, men bevæg vinkelsliberen flere gange frem og tilbage, og opnå på den måde lidt efter lidt den ønskede skæredybde.
- Ved tørskæring skal du løfte skæreskiven op af snittet med maskinen kørende i 10 sekunder for hver 30 til 60 sekunder for at forebygge skader på diamantskæreskiven.
- Skærp stumpe diamantskæreskiver (ingen diamanter rager ud af bindingen) ved at skære i meget abrasive materialer såsom sandsten eller lignende.
- Monter vinkelsliberen på føringsvognen (tilbehør) i forbindelse med omfattende gulvsavspgaver.

3.4 Specifikation af skæreskiverne

Til produktet skal der anvendes diamantskæreskiver iht. EN 13236. Til produktet kan der også anvendes kunstharpiksbundne fiberforstærkede skæreskiver iht. EN 12413 (lige, ikke forkrøppet form, type 41) til bearbejdning af metalliske materialer.

Anvendelses- og monteringsanvisningerne fra producenterne af vinkelsliberen skal overholdes.

3.5 Leveringsomfang

Benzindrevet vinkelsliber, værktøjssæt DSH, sæt med forbrugsdele DSH (kun ved DSH 700-X/900-X), brugsanvisning.

Andre systemprodukter, som er godkendt til dit produkt, finder du i dit **Hilti** Center eller online på adressen www.hilti.com

3.6 Forbrugsmateriale og sliddele

- Luftfilter
- Snor (5 stk.)
- Starter
- Benzinfilter
- Tændrør
- værktøjssæt
- Cylindersæt
- Monteringsskrue kompl.
- Flange (2 stk.)
- Centrerring 20 mm / 1"

4 Tekniske data

4.1 Benzindrevet skæremaskine

	DSH 700 30/12" / DSH 700-X 30/12"	DSH 700 35/14" / DSH 700-X 35/14"
Slagvolumen	68,7 cm ³	68,7 cm ³
Vægt uden skæreskive, tom tank	11,6 kg	11,9 kg
Vægt med føringsvogn, uden skæreskive, tom tank	42,6 kg	42,9 kg
Nominal effekt ved 7500 o/min iht. ISO 7293	3,5 kW	3,5 kW
Maks. spindelomdrejningstal	5.100/min	5.100/min
Maks. omdrejningstal for skæreskiven	5.100/min	5.100/min
Maks. skæredybde	100 mm	125 mm

	DSH 900 35/14" / DSH 900-X 35/14"	DSH 900 40/16" / DSH 900-X 40/16"
Slagvolumen	87 cm ³	87 cm ³
Vægt uden skæreskive, tom tank	12,0 kg	12,4 kg
Vægt med føringsvogn, uden skæreskive, tom tank	43,0 kg	43,4 kg
Nominal effekt ved 7500 o/min iht. ISO 7293	4,3 kW	4,3 kW
Maks. spindelomdrejningstal	5.100/min	4.700/min
Maks. omdrejningstal for skæreskiven	5.100/min	4.700/min
Maks. skæredybde	125 mm	150 mm

4.2 Yderligere tekniske data

Motorstype	Totaktsmotor/ 1-cylindret / luftkølet
Maks. motoromdrejningstal	9500 ± 200/min
Omdrejningstal, ubelastet	2750 ± 250/min
Tænding (type)	Elektronisk styret tændingstidspunkt
Elektrodeafstand	0,5 mm
Tændrør	Producent: NGK, type: CMR7A-5
Tilspændingsmoment for montering af tændrør	12 Nm
Karburator DSH 700/900	Producent: Walbro; Model: WT; Type: 895
Karburator DSH 700-X/900-X	Producent: Walbro; Model: WT; Type: 1152
Brændstofblanding	API-TC olie 2 % (1:50)
Tankkapacitet	900 cm ³
Klingeul, skæreskive/diameter, centreringsbøsningens centreringskrave	20 mm
Klingeul, skæreskive/diameter, centreringsbøsningens centreringskrave	25,4 mm
Minimal udvendig flangediameter	102 mm
Maks. skivetykkelse (stambladstykkelse)	5,5 mm
Tilspændingsmoment for montering af skæreskive	25 Nm

4.3 Støjinformation og vibrationsværdier beregnet iht. ISO 19432

Lydtryk- og vibrationsværdier i denne brugsanvisning er målt i henhold til en standardiseret målemetode og kan anvendes til sammenligning af forskellige benzindrevne vinkelslibere. De kan også anvendes til en foreløbig vurdering af den eksponering, brugeren udsættes for.

De anførte data repræsenterer maskinens primære anvendelsesformål. Hvis maskinen imidlertid anvendes til andre formål, med andre indsatsværktøjer eller utilstrækkelig vedligeholdelse, kan dataene afvige. Dette kan forøge den eksponering, som brugeren udsættes for, i hele arbejdstiden markant.

For at opnå en præcis vurdering af den eksponering, som brugeren udsættes for, bør også den tid, hvor maskinen er slukket eller blot kører uden at blive anvendt, inddrages. Dette kan reducere den eksponering, som brugeren udsættes for, i hele arbejdstiden markant.

Fastlæg yderligere sikkerhedsforanstaltninger til beskyttelse af brugeren mod støj- og/eller vibrationspåvirkninger, f.eks. er det vigtigt at vedligeholde maskine og skæreskiver, at holde hænderne varme og at organisere arbejdsprocesserne.

Støjemissionsværdier

	DSH 700 30/12" / DSH 700-X 30/12"	DSH 700 35/14" / DSH 700-X 35/14"
Lydtrykniveau ISO 19432 (ISO 11201) (L _{pa,eq})	99 dB(A)	99 dB(A)
Usikkerhed	2,8 dB(A)	2,8 dB(A)
Målt lydeffektniveau 2000/14/EC (ISO 3744)	108 dB(A)	108 dB(A)

	DSH 700 30/12" / DSH 700-X 30/12"	DSH 700 35/14" / DSH 700-X 35/14"
Usikkerhed	2,5 dB(A)	2,5 dB(A)
Garanteret lydeffektniveau 2000/14/EF (ISO 3744) (L_{wa})	111 dB(A)	111 dB(A)

	DSH 900 35/14" / DSH 900-X 35/14"	DSH 900 40/16" / DSH 900-X 40/16"
Lydtrykniveau ISO 19432 (ISO 11201) (L_{pa,eq})	102 dB(A)	102 dB(A)
Usikkerhed	3,0 dB(A)	3,0 dB(A)
Målt lydeffektniveau 2000/14/EC (ISO 3744)	112 dB(A)	112 dB(A)
Usikkerhed	2,5 dB(A)	2,5 dB(A)
Garanteret lydeffektniveau 2000/14/EF (ISO 3744) (L_{wa})	115 dB(A)	115 dB(A)

Samlede vibrationsværdier

Lydtrykniveauet og vibrationsværdierne er beregnet med udgangspunkt i 1/7 tomgang og 6/7 fuld belastning.

	DSH 700 30/12" / DSH 700-X 30/12"	DSH 700 35/14" / DSH 700-X 35/14"
Vibrationsværdi på forreste håndtag ISO 19432 (EN 12096) (a_{hv,eq})	4,5 m/s ²	4,7 m/s ²
Usikkerhed	2,4 m/s ²	2,2 m/s ²
Vibrationsværdi på bageste håndtag ISO 19432 (EN 12096) (a_{hv,eq})	3,2 m/s ²	5,0 m/s ²
Usikkerhed	2,1 m/s ²	2,1 m/s ²

	DSH 900 35/14" / DSH 900-X 35/14"	DSH 900 40/16" / DSH 900-X 40/16"
Vibrationsværdi på forreste håndtag ISO 19432 (EN 12096) (a_{hv,eq})	6,3 m/s ²	5,2 m/s ²
Usikkerhed	1,9 m/s ²	2,3 m/s ²
Vibrationsværdi på bageste håndtag ISO 19432 (EN 12096) (a_{hv,eq})	6,2 m/s ²	4,5 m/s ²
Usikkerhed	2,7 m/s ²	2,1 m/s ²

5 Ibrugtagning

5.1 Brændstof

Totaktmotoren kører på en brændstofblanding af benzin og olie. Kvaliteten af brændstofblandingen har en afgørende indflydelse på motorens funktion og levetid.



FARE

Fare for brand og eksplosion. Benzindampe er let antændelige.

- ▶ Ryg aldrig, mens du påfylder brændstof.
- ▶ Fyld ikke brændstof på produktet i arbejdsområdet (mindst 3 m væk fra arbejdsstedet).
- ▶ Fyld ikke brændstof på produktet, mens motoren kører. Vent, indtil motoren er kølet af.
- ▶ Sørg for, at der ikke er risiko for, at åben ild eller gnister kan antænde benzindampene.
- ▶ Pas på ikke at spilde, når du fylder brændstof på. Hvis det sker, skal du omgående rengøre de kontaminerede steder.
- ▶ Kontrollér brændstoftanken for tæthed.

⚠ FORSIGTIG

Fare for personskader Der kan opstå sundhedsrisici på grund af indånding af benzindampe og berøring af benzin.

- ▶ Undgå, at huden kommer i direkte kontakt med benzin. Brug beskyttelseshandsker.
- ▶ Skift altid tøj, hvis dit tøj er blevet kontamineret med brændstof.
- ▶ Sørg for en god ventilation af arbejdsstedet, så du undgår at indånde benzindampe.
- ▶ Anvend en forskriftsmæssig brændstofbeholder.



Alkylat-benzin har ikke samme tæthed (vægt) som traditionel benzin. For at forebygge beskadigelser i forbindelse med drift med alkylat-benzin er det nødvendigt at få indstillet produkt igen hos **Hilti Service**. Alternativt er det også muligt at øge olieindholdet til 4% (1:25).

5.1.1 Benzin

- ▶ Anvend normal benzin eller superbensin med et oktantal på mindst 89.



Det anvendte brændstofs alkoholindhold (f.eks. ethanol, methanol eller andet) må ikke udgøre mere end 10 %, da motorens forventede levetid ellers forringes væsentligt.

5.1.2 Totaktsolie

- ▶ Anvend kvalitetstotaktsolie til luftkølede motorer, der som minimum opfylder API-TC-specifikationen.

5.1.3 Blanding af brændstof



Motoren bliver beskadiget, hvis du anvender brændstof i et forkert blandingsforhold eller sammen med en uegnet olietype.

Anvend et blandingsforhold på 1:50. Det svarer til 1 del kvalitetstotaktsolie med specifikationen API-TC og 50 dele benzin (f.eks. 100 ml olie og 5 liter benzin i en dunk).

1. Hæld først den nødvendige mængde totaktsolie i brændstofbeholderen.
2. Hæld derefter benzinen i brændstofbeholderen.
3. Luk brændstofbeholderen.
4. Bland brændstoffet ved at ryste brændstofbeholderen.



Hvis kvaliteten af den anvendte totaktsolie eller benzin ikke kendes, skal du øge blandingsforholdet til 1:25.

5.1.4 Påfyldning eller tankning af brændstof

1. Bland brændstoffet (totaktsolie/benzinblanding) ved at ryste brændstofbeholderen.
2. Anbring produktet i en stabil, opretstående stilling.
3. Åbn brændstoftanken ved at dreje dækslet mod uret og tage det af.
4. Påfyld brændstoffet langsomt gennem en tragt.
5. Luk brændstoftanken ved at sætte dækslet på og skrue det med uret.
6. Luk brændstofbeholderen.

5.2 Monterings- og indstillingsopgaver

⚠ ADVARSEL

Fare for personskader Berøring af den roterende skæreskive kan medføre personskader. Meget varme maskindele eller en meget varm skæreskive kan medføre forbrændinger.

- ▶ Det er vigtigt, at motoren er slukket, at skæreskiven står helt stille, og at produktet er kølet af, før du foretager monterings- og ændringsarbejder på produktet.
- ▶ Brug beskyttelseshandsker.

5.2.1 Montering af skæreskive

ADVARSEL

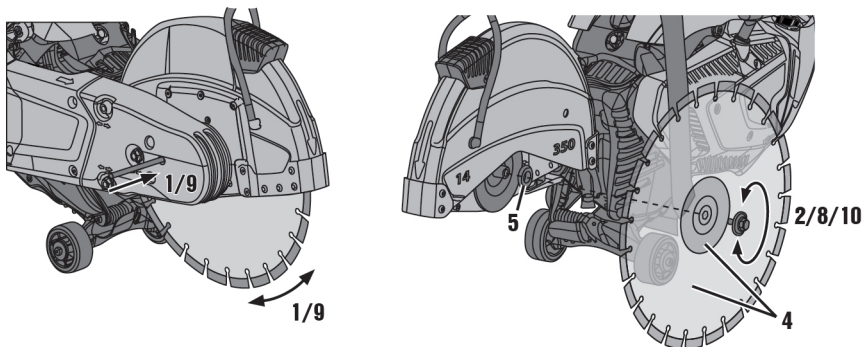
Fare for personskader og beskadigelse. Uopassende skæreskiver eller monteringsmateriale kan blive ødelagt under brugen eller medføre, at du mister kontrollen over produktet.

- ▶ Det er vigtigt, at skæreskivens tilladte omdrejningstal er mindst så højt som det maksimale omdrejningstal, der er angivet på produktet. Skæreskiver, flanger og skruer skal passe til produktet.
- ▶ Anvend kun skæreskiver, hvis klingehul har en diameter på 20 mm eller 25,4 mm (1").

FORSIGTIG

Fare for personskader og beskadigelse. Beskadigede skæreskiver kan brække.

- ▶ Hvis skæreskiven får et slag, skal du kontrollere skæreskiven for beskadigelse og om nødvendigt udskifte den.
- ▶ Anvend aldrig beskadigede, urunde eller vibrerende skæreskiver.
- ▶ Anvend ikke kunstharpiksbundne fiberarmerede skæreskiver, hvis udløbsdato er overskredet, eller som allerede er opblødt af vand.



1. Sæt låsestiften i boringen i remafskærmningen, og drej skæreskiven, indtil låsestiften går i indgreb.
2. Løsn monteringskruen ved at dreje nøglen mod uret, og tag monteringskruen af sammen med skiven.
3. Fjern låsestiften.
4. Tag spændeflanger og skæreskiven af.
5. Kontrollér, om klingeboringen på den skæreskive, der skal monteres, passer med centreringsbøsningens centreringsskrave.

Centreringsbøsningen er på den ene side forsynet med en centreringsskrave med en diameter på 20 mm og på den modsatte side med en centreringsskrave med en diameter på 25,4 mm (1").

6. Rengør yder- og inderflange på produktet og på skæreskiven.
7. Sæt skæreskiven med centreringsskrave på drivakslen, og vær opmærksom på, at rotationsretningen er korrekt.
 - ◀ Retningspilen på skæreskiven passer med den rotationsretning, der er angivet på produktet.
8. Sæt spændeflangens og skiven på drivakslen, og spænd monteringskruen ved at dreje den med uret.
9. Sæt låsestiften i låseboringen i remafskærmningen, og drej skæreskiven, indtil låsestiften går i indgreb.
10. Spænd monteringskruen (tilspændingsmoment: 25 Nm).
11. Fjern låsestiften.

Lad produktet køre ubelastet ved fuldt omdrejningstal i ca. 1 minut efter montering af en ny skæreskive.

5.2.2 Indstilling af beskyttelsesafskærmning

FARE

Fare for personskader Omkringflyvende partikler eller gnister kan medføre personskader.

- ▶ Indstil beskyttelsesafskærmningen, så de fjernede materialepartikler og gnister ledes væk fra brugeren og produktet.
- ▶ Hold beskyttelsesafskærmningen på det dertil indrettede greb, og drej beskyttelsesafskærmningen i den ønskede position.

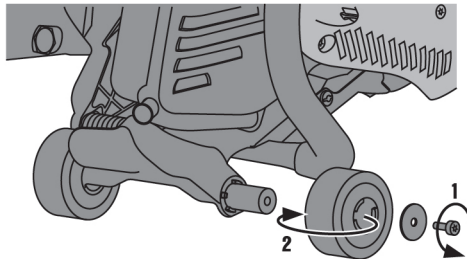
5.2.3 Omstilling fra normal- til plansnitposition



For at kunne foretage snit så tæt som muligt på kanter og vægge kan den forreste del af savearmen omstilles.

- ▶ Hvis du vil anvende produktet med plansnitposition, skal du få **Hilti Service** til at omstille produktet.

5.3 Spærring af styrerullernes drejebevægelse

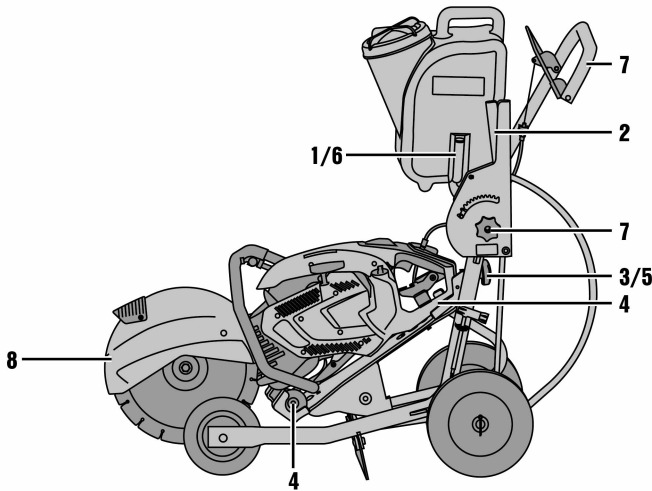


ADVARSEL

Fare for personskader Vinkelsliberen kan bevæge sig eller falde ned ved en fejl.

- ▶ Hvis du arbejder på tage, stilladser og/eller let skrånende flader, skal du altid blokere styrerullernes drejebevægelse.
1. Løsn styrerullernes monteringskruer, og tag styrerullerne af.
 2. Drej rullerne 180°, og sæt monteringskruerne på.
 - ◀ Integreret spærrefunktion er aktiv.
 3. Kontrollér, at styrerullerne er sikkert fastgjort.

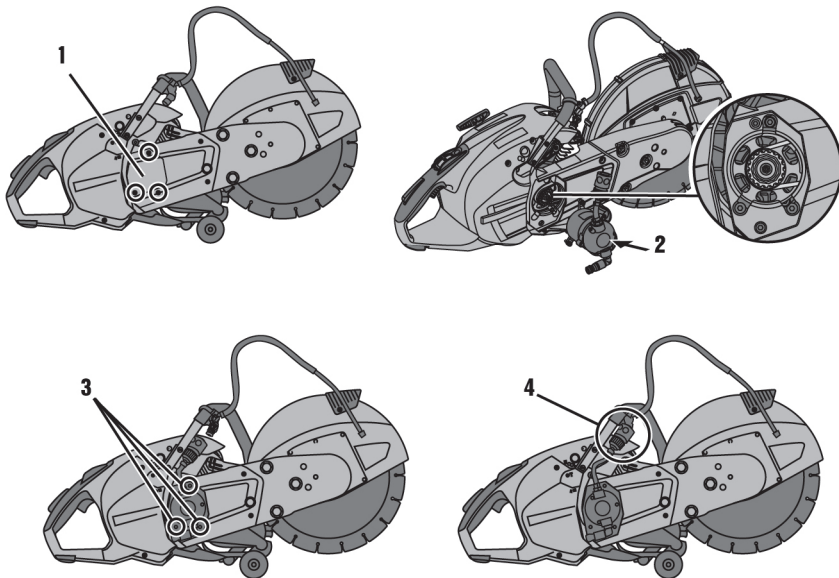
5.4 Montering af benzindrevet vinkelsliber på føringsvogn (tilbehør)



1. Tag vandtanken af føringsvognen.
2. Sæt armen til skæredybdeindstillingen i øverste position.
3. Åbn nedholderen ved at løsne stjerneskruen.
4. Sæt vinkelsliberen i den forreste maskinholder med hjulene som vist, og sving vinkelsliberens håndgreb under nedholderen.
5. Fastgør vinkelsliberen ved at spænde stjerneskruen.
6. Monter den fyldte vandtank.
7. Anbring håndtaget i en for dig behagelig arbejdhøjde.
8. Indstil beskyttelsesafskærmningen. → Side 16

i Ved første ibrugtagning skal du især være opmærksom på, at gaswiretrækket bliver rigtigt justeret. Når gasgrebet er trykket ind, skal produktet arbejde med fuld gas. Hvis dette ikke er tilfældet, kan gaswiretrækket efterjusteres ved at dreje på wiretrækkets strammeanordning. Hvis gaswiretrækket ikke er aktiveret, skal skæreskiven stå stille i tomgang. Hvis dette ikke er tilfældet, skal du omgående skubbe start/stop-kontakten i position "Stop" og justere gaswiretrækket eller få **Hilti** Service til at indstille tomgangsomedrejningstallet.

5.5 Montering af vandpumpe (tilbehør)



1. Løs de tre monteringsskruer på pumpeafskærmningen, fjern pumpeafskærmningen, og opbevar den på et sikkert sted.



Hvis produktet anvendes uden vandpumpe, skal pumpeafskærmningen være monteret.

2. Sæt vandpumpen på, og juster - ved at dreje skæreskiven let - fortandingen på vandpumpen og koblingsklokken ligeud, indtil tænderne griber ind i hinanden.
 - ◀ Position er kodet, dvs. forkert montering er ikke mulig.
3. Monter de tre monteringsskruer, og spænd dem fast (tilspændingsmoment: 8 Nm).
4. Forbind pumpens slange med tilslutningen på vinkelsliberen.
5. Fjern støvkappen på enden af slangen til vandtilslutningen.
6. Slut vandpumpen til vandforsyningen, eller før indsugningsslangen f.eks. ned i en beholder med vand.



Vandforsyningens vandtryk må ikke overstige 6 bar.



Hvis vandpumpen ikke er forbundet med en vandtilslutning, skal støvkappen monteres på enden af slangen til vandtilslutningen.

5.6 Afmontering af vandpumpe (tilbehør)

1. Adskil vandforsyningen fra vandpumpen.
2. Sæt støvkappen på enden af slangen til vandtilslutningen.
3. Adskil forbindelsen mellem pumpe og produkt.
4. Løs de tre monteringsskruer på pumpen, og afmonter pumpen.
5. Sæt pumpeafskærmningen på produktet, monter de tre monteringsskruer, og spænd dem fast (tilspændingsmoment: 4 Nm).

6 Betjening

6.1 Start motoren

FARE

Fare for kvælning. Kulilte, uforbrændte hydrokarboner og benzol i udstødningsgassen kan medføre kvælning.

- ▶ Arbejd ikke i lukkede rum, udgravninger eller fordybninger, og sørg for en god ventilation.

ADVARSEL

Fare for forbrændinger. Udstødningen bliver ekstremt varm, når motoren kører. Den forbliver meget varm i lang tid, selv efter at motoren er blevet lukket.

- ▶ Brug beskyttelseshandsker, og undgå at berøre udstødningen.
- ▶ Læg ikke det varme produkt fra dig på brændbart materiale.

ADVARSEL

Fare for personskader En beskadiget udstødning forøger lydstyrken over den tilladte grænse og medfører derved høreskader.

- ▶ Anvend aldrig produktet, hvis udstødningen er beskadiget og/eller ændret eller mangler.

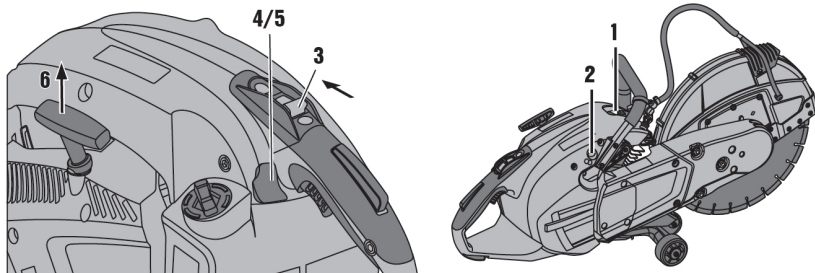
FORSIGTIG

Fare for personskader som følge af fastklemning af fingre eller fare for forbrændinger ved monteret vandpumpe. Berøring af pumpehuset kan medføre forbrændinger.

- ▶ Tag kun fat i det forreste håndtag på oversiden og på venstre side.

1. Hvis følgende udstyr findes, skal du desuden udføre denne handling:

DSH 700
DSH 900



- ▶ Tryk én gang på dekompressionsventilen.
- ▶ Tryk 2 til 3 gange på startpumpen, indtil pumpeknappen er helt fuld af brændstof.
- ▶ Skub start/stop-kontakten i positionen "Start".
- ▶ Hvis følgende betingelse er opfyldt, skal du desuden udføre denne handling:

Betingelser: Motoren er kold.

- ▶ Træk chokeren opad.
 - ◀ Chokeren og halvgasindstillingen aktiveres.

- ▶ Hvis følgende betingelse er opfyldt, skal du desuden udføre denne handling:

Betingelser: Motoren er varm.

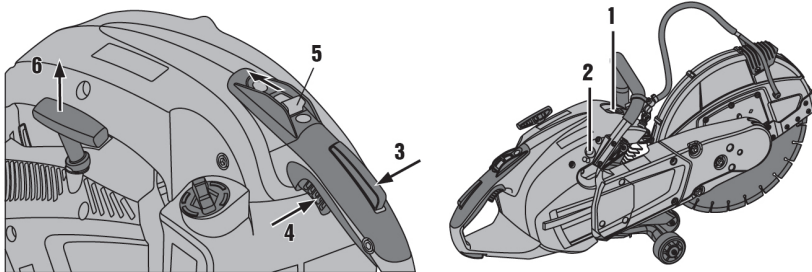
- ▶ Træk chokeren op, og tryk den derefter ned igen.
 - ◀ Halvgasstillingen aktiveres, chokeren er ikke aktiv.
- ▶ Kontrollér, om skæreskiven roterer frit.
- ▶ Anbring højre fod i det bageste håndtags underdel.
- ▶ Træk langsomt i startsnoren med højre hånd, indtil du mærker modstand.
- ▶ Træk kraftigt i startsnoren.
- ▶ Når du hører den første tænding (efter 2 til 5 træk), skal du skubbe chokeren tilbage i udgangsstilling.
- ▶ Træk hårdt i startsnore, og gentag denne procedure, indtil motoren starter.



Ved for mange startforsøg med aktiveret choker drukner motoren.

- ▶ Så snart motoren kører, skal du trykke kortvarigt på gashåndtaget.
 - ◀ Halvgasstillingen deaktiveres, og motoren kører i tomgang.
2. Hvis følgende udstyr findes, skal du desuden udføre denne handling:

DSH 700-X
DSH 900-X



- ▶ Tryk én gang på dekompressionsventilen.
- ▶ Tryk kun 2 til 3 gange på startpumpen ved koldstart, indtil pumpeknappen er helt fuld af brændstof.
- ▶ Tryk på sikkerhedsgasgrebet, og hold det inde.
- ▶ Tryk på gashåndtaget, og hold det inde.
- ▶ Skub start/stop-kontakten i positionen "Start".
- ▶ Løsn hånden på sikkerhedsgasgrebet og gashåndtaget.
 - ◀ Halvgasstillingen aktiveres.
- ▶ Kontrollér, om skæreskiven roterer frit.
- ▶ Anbring højre fod i det bageste håndtags underdel.
- ▶ Træk langsomt i startsnoren med højre hånd, indtil du mærker modstand.
- ▶ Træk kraftigt i startsnoren.
- ▶ Gentag denne procedure, indtil motoren starter.
- ▶ Så snart motoren kører, skal du trykke kortvarigt på gashåndtaget.
 - ◀ Halvgasstillingen deaktiveres, og motoren kører i tomgang.

6.2 Kontroller efter motorstart

1. Kontrollér, om skæreskiven står stille i tomgang, og om skæreskiven efter en kort periode med fuld gas igen står helt stille i tomgang.
 - ◀ Hvis skæreskiven roterer i tomgang, skal du reducere omdrejningstallet i tomgang. Hvis dette ikke er muligt, skal du indlevere produktet til **Hilti Service**.
2. Kontrollér, at start/stop-kontakten fungerer korrekt. Skub start/stop-kontakten i positionen "Stop".

3. Hvis følgende udstyr findes, skal du desuden udføre denne handling:

DSH 700
DSH 900

- ▶ Hvis motoren ikke slukker, skal du trække chokeren op. Hvis det ikke hjælper, skal du trække tændrørsstikket af og indlevere produktet til **Hilti Service**.

4. Hvis følgende udstyr findes, skal du desuden udføre denne handling:

DSH 700-X
DSH 900-X

- ▶ Hvis motoren ikke slukker, skal du trykke på pumpeknappen (startpumpen). Hvis det ikke hjælper, skal du trække tændrørsstikket af og indlevere produktet til **Hilti Service**.

6.3 Slukning af motor

ADVARSEL

Fare for personskader En roterende skæreskive kan brække og/eller slynge materiale væk på ukontrolleret vis.

- ▶ Sørg for, at skæreskiven står stille, før du lægger vinkelsliberen fra dig.

1. Slip gasgrebet.
2. Skub start/stop-kontakten i positionen "Stop".
 - ◀ Motoren stopper.

6.4 Skæreteknik

ADVARSEL!

For at kunne arbejde optimalt med dette produkt skal du overholde følgende sikkerhedsanvisninger:

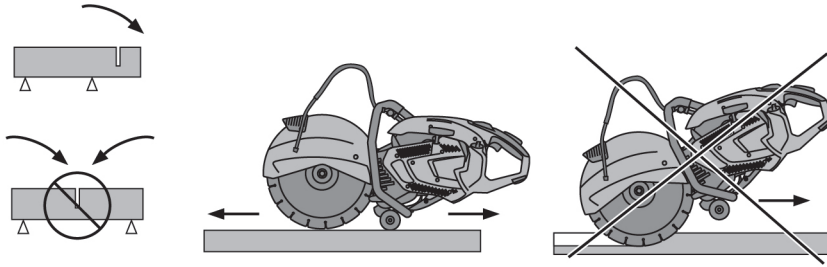
- ▶ Hold altid produktet og føringsvognen med begge hænder på de dertil beregnede håndtag. Hold håndtagene tørre, rene og fri for olie og fedt.
- ▶ Før arbejdet påbegyndes, og straks efter at du utilsigtet er stødt på en forhindring, skal du kontrollere, om skæreskiven og beskyttelsesafskærmningen er ubeskadiget.
- ▶ Forvis dig om, at der ikke opholder sig nogen personer i arbejdsområdet og der specielt i skæreretningen. Sørg for, at andre personer opholder sig ca. 15 m væk fra det sted, hvor du arbejder.
- ▶ Før produktet regelmæssigt fremad uden at trykke på siden af skæreskiven.
- ▶ Undgå farlige arbejdsstillinger.
- ▶ Placer altid skæreskiven på emnet i en ret vinkel. Du må ikke ændre skæreretningen hverken ved hjælp af trykke på siden af maskinen eller ved at bøje skæreskiven.
- ▶ Sørg for at sikre emnet. Brug fastspændingsværktøj eller en skruestik til at fastspænde emnet. På den måde holdes det mere sikkert fast end med hånden, og du har desuden begge hænder fri til at betjene produktet.
- ▶ Fastgør runde emner, så de ikke kan dreje sig.
- ▶ Skær ikke flere emner på samme tid, men et ad gangen.
- ▶ Sørg for at sikre emnet og den afskårne del, så de ikke kan bevæge sig ukontrolleret.
- ▶ Når du arbejder med føringsvognen, skal du før ibrugtagning kontrollere, at den benzindrevne vinkelsliber er monteret korrekt på føringsvognen.
- ▶ Sluk omgående den benzindrevne vinkelsliber med start/stop-kontakten, hvis føringsvognens gaswire-træk bliver fastklemt, eller hvis gashåndtaget sidder fast.
- ▶ Skær altid emnet over ved fuldt omdrejningstal.

Undgå fastklemning af skæreskiven

ADVARSEL

Fare for slag eller personskader. Hvis skæreskiven sætter sig fast i skærespalten, kan vinkelsliberen rykke pludselig opad eller fremad eller slå tilbage.

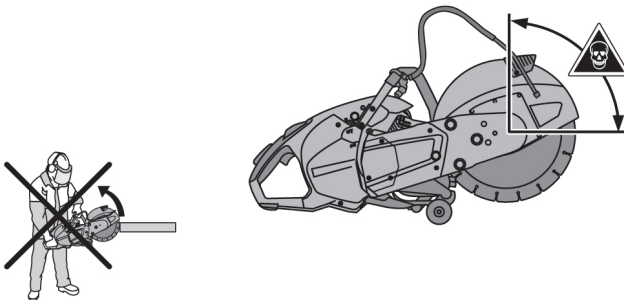
- ▶ Kontrollér, at skæreskiven ikke sætter sig fast ved skæring.



Årsager til fastklemning af skæreskiven:

- Skæredybden er for stor.
- Skærespalten lukker sig (f.eks. ved skæring af rør eller plader).
- Skæreskiven kommer til at sidde skævt.
- Der anvendes en uegnet skæreskive (skæreskiven tilstoppes).
- Skæreskiven føres for hurtigt ind i en eksisterende skærespalte.

Alt efter arbejdsstilling medfører fastklemning forskellige farlige situationer.



- Ved vandrette snit (f.eks. på gulvet) kan en fremadtrækkende tendens forekomme. Vinkelsliberen trækker pludseligt fremad og kan derved blive revet ud af hænderne på brugeren.
- Ved lodrette snit (f.eks. på en væg) kan en opadgående tendens forekomme. Vinkelsliberen trækker pludseligt opad og kan derved blive revet ud af hænderne på brugeren.
- Hvis skæreskiven ikke dykker ned i det tilladte område i emnet, kan det medføre tilbageslag.

Sådan undgår du farlige situationer som følge af fastklemning af skæreskiven:

- ▶ Skær så vidt muligt tykke emner over ad flere omgange. Undgå for store skæredybder.
- ▶ Understøt plader eller store emner, så skæresporet under og efter skæringen forbliver åbent.
- ▶ Sæt altid skæreskiven på emnet oppefra.
 - ◀ Skæreskiven må kun berøre emnet i én position under omdrejningspunktet.
- ▶ Pas især på, hvis du fører skæreskiven ned i et eksisterende snit.
- ▶ Sørg for, at skæreskiven kommer til at sidde skævt.

7 Rengøring og vedligeholdelse

ADVARSEL

Fare for personskader Berøring af den roterende skæreskive eller meget varme maskindele kan medføre personskader og forbrændinger.

- ▶ Sluk motoren, og lad produktet køle af, før du udfører service-, reparations-, rengørings- og vedligeholdelsesarbejder.

7.1 Vedligeholdelsestabel

	Før arbejdets begyndelse	Hvert halve år	Efter behov
Kontrollér for fejlfri stand, fuldstændighed og lækager, reparer om nødvendigt.	X		
Kontrollér for snavs, rengør om nødvendigt.	X		
Kontrollér, at betjeningselementerne fungerer korrekt, reparer om nødvendigt.	X		
Kontrollér skæreskiven for fejlfri stand, udskift om nødvendigt.	X		
Efterspænd udvendigt tilgængelige møtrikker og skruer.	X	X	X
Udskift brændstoffilter for tilsmudsning, udskift om nødvendigt.		X	X
Udskift luftfilteret, hvis produktet ikke starter, eller hvis motoreffekten falder mærkbart.			X
Rengør eller udskift tændrør, hvis produktet ikke eller kun modvilligt starter.			X
Reguler tomgangsomdrejningstallet, hvis skæreskiven ikke standser i tomgang.			X
Få Hilti Service til at reparere produktet, hvis remmen glider ved belastning af skæreskiven.			X

7.2 Rengøring og udskiftning af luftfilter

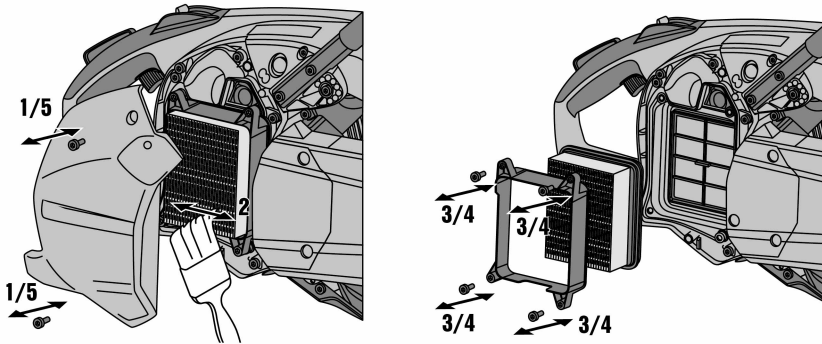
VIGTIGT

Fare for beskadigelse. Indtrængende støv ødelægger produktet.

- ▶ Arbejd aldrig uden eller med beskadiget luftfilter.
- ▶ Ved skift af luftfilter skal produktet stå og ikke ligge på siden. Sørg for, at der ikke kommer støv på filtersien under luftfilteret.

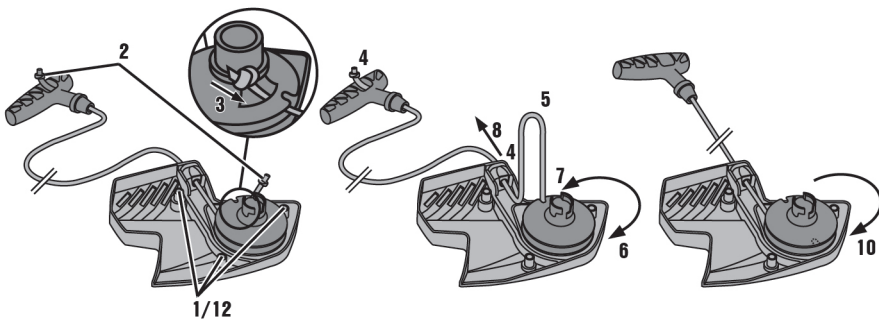


Skift luftfilteret, hvis motoreffekten falder mærkbart, eller hvis startegenskaberne forringes.



1. Løsn monteringskruerne på luftfilterdækslet, og tag det af.
2. Fjern omhyggeligt fastsiddende støv fra luftfilteret og filterkammeret (anvend en støvsuger).
3. Løsn filterholderens fire monteringskruer, og fjern luftfilteret.
4. Sæt det nye luftfilter i, og fastgør dette med filterholderen.
5. Sæt luftfilterdækslet på, og spænd monteringskruerne.

7.3 Skift af defekt startsnor



FORSIGTIG

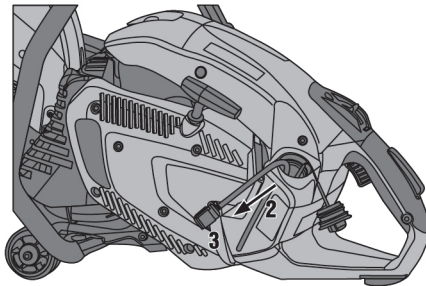
Fare for beskadigelse. En for kort startsnor kan beskadige huset.

- Fortsæt aldrig med at anvende en sprunget startsnor, men få den udskiftet.

1. Løsn de tre monteringskruer, og tag startermodulet af.
2. Fjern alle resterende startsnorsrester fra opviklingsspolen og startgrebet.
3. Lav en fast knude i den ene ende af den nye startsnor, og før den frie ende af snoren ind i spolen oppefra.
4. Før den frie ende af snoren ind i boringen i starterhuset nedefra og gennem startgrebet nedefra, og lav derefter også en fast knude i den anden ende af startsnoren.
5. Træk startsnoren som vist ud af huset, og før det gennem slidsen i opviklingsspolen.
6. Hold fast i startsnoren tæt på slidsen på opviklingsspolen, og drej opviklingsspolen med uret indtil anslag.
7. Drej fra anslagspunktet opviklingsspolen mindst $\frac{1}{2}$ til maksimalt $1 \frac{1}{2}$ omdrejning tilbage, indtil spole-slids flugter med gennemføringen i starterhuset.
8. Hold fast i opviklingsspolen, og træk snoren ud af huset i retning af startgrebet.
9. Hold snoren stram, og slip opviklingsspolen, så startsnoren selv kan trække sig ind.
10. Træk startsnoren ud indtil anslag, og kontrollér, om opviklingsspolen i denne position stadig kan drejes mindst $\frac{1}{2}$ omdrejning i urets retning med hånden. Hvis dette ikke er muligt, skal fjederen slækkes én omdrejning mod uret.
11. Sæt startermodulet på, og tryk forsigtigt dette nedad. Ved at trække i startsnoren opnår du, at koblingen går i indgreb, så startermodulet er sat helt på.
12. Fastgør startermodulet med de tre monteringskruer.

7.4 Udskiftning af brændstoffilter

i Når du fylder brændstof på produktet, skal du passe på, at der ikke kommer snavs ned i brændstoff-tanken.



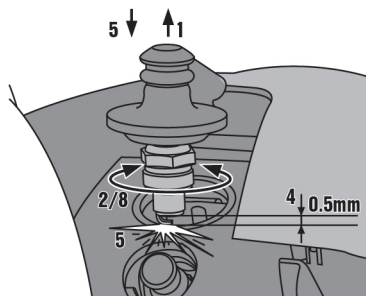
1. Åbn brændstofftanken.
2. Træk brændstoffilteret op af brændstofftanken.
3. Kontrollér brændstoffilteret.
 - ◀ Hvis brændstoffiltret er meget snavset, skal det udskiftes.
4. Skub klemmen på slangen tilbage, og fjern det snavsede brændstoffilter.
5. Indsæt et nyt brændstoffilter, og fastgør det med klemmen på slangen.
6. Sæt brændstoffilteret tilbage i brændstofftanken.
7. Luk brændstofftanken.

7.5 Rengøring af tændrør, indstilling af gnistafstand eller skift af tændrør

FORSIGTIG

Fare for personskader Lige efter brug af produktet kan tændrør og motorens dele være varme.

- ▶ Brug beskyttelseshandsker, og lad produktet køle af.



1. Træk tændrørsstikket af med en let drejebævegelse.
2. Skru tændrøret af cylinderen med en tændrørnsøgle.
3. Rengør om nødvendigt elektroden med en blød trådbørste.
4. Kontrollér gnistafstanden, og indstil om nødvendigt denne til den nødvendige afstand på 0,5 mm ved hjælp af en søgelære.
5. Sæt tændrøret i tændrørsstikket, og hold tændrørets gevind hen imod cylinderen.
6. Skub start/stop-kontakten i positionen "Start".

**ADVARSEL**

Fare for personskader Ved berøring af elektroderne er der risiko for at få elektrisk stød.

- ▶ Berør ikke tændrøselektroderne.
-
7. Træk i startsnoren (tryk på dekompressionsventilen).
 - ◀ Nu skal en tydelig tændgnist kunne ses
 8. Skru tændrøret af cylinderen med en tændrørsnøgle (tilspændingsmoment: 12 Nm).
 9. Sæt tændrørsstikket på tændrøret.

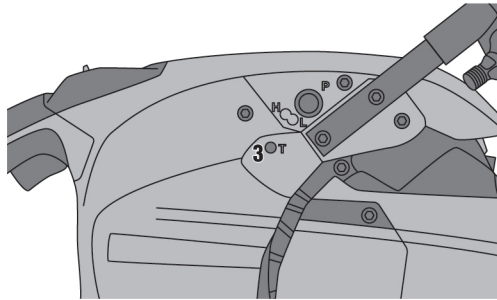
7.6 Indstilling af karburator

Produktets karburator blev indstillet optimalt før levering og derefter plomberet (dyse H og L). På denne karburator kan tomgangsomsdrejningstallet indstilles af brugeren (dyse T). Alle andre indstillingsarbejder skal foretages af **Hilti Service**.



Ændringer af karburatorindstilling, som ikke udføres fagmæssigt korrekt, kan medføre beskadigelse af motoren.

- ▶ Rengør luftfiltret. → Side 23
- ▶ Bring produktet op på driftstemperatur.



- ▶ Anvend en passende skruetrækker (klingebredde 4 mm/⁵/₃₂"), og drej ikke indstillingssskruen ud over det tilladte indstillingsområde med vold.
- ▶ Indstil tomgangsdyse (T), så produktet kører roligt i tomgang, og skæreskiven standser på sikker vis.

7.7 Pleje af maskinen



Anvend kun originale reservedele og forbrugsmaterialer af hensyn til en sikker drift. Reservedele, forbrugsmaterialer og tilbehør til dit produkt, som vi har godkendt, finder du i dit **Hilti Center** eller under www.hilti.com

- ▶ Hold produktet, især grebsfladerne, tørre, rene og fri for olie og fedt.
- ▶ Anvend ikke silikoneholdige plejemidler.
- ▶ Rengør jævnlgt maskinens sider udvendigt med en let fugtig klud eller med en tør børste. Du må ikke bruge sprøjter, damprensere eller hanevand til rengøring!
- ▶ Sørg for, at der ikke trænger fremmedlegemer ind i produktet.

7.8 Vedligeholdelse

1. Kontrollér regelmæssigt alle udvendige dele på produktet og tilbehøret for beskadigelse og alle betjeningslementer for fejlfri funktion.
2. Brug aldrig produktet, hvis dele er beskadiget, eller hvis betjeningslementerne ikke fungerer korrekt. Få produktet repareret af **Hilti Service**.

7.9 Kontrol efter rengøring og vedligeholdelse

- ▶ Kontrollér efter rengørings- og vedligeholdelsesarbejde, at alt sikkerhedsudstyr sidder, som det skal, og fungerer fejlfrit.

8 Transport og opbevaring

8.1 Transport i køretøj

FARE

Fare for brand og eksplosion. Hvis produktet vælter under transporten, kan der løbe brændstof ud af tanken.

- ▶ Tøm produktets brændstoftank helt, før du pakker det sammen og sender det med kurer.
- ▶ Transportér så vidt muligt produktet i den originale emballage.

ADVARSEL

Brandfare. Meget varme maskindele kan antænde omkringliggende materiale.

- ▶ Lad produktet køle helt af, før du pakker det sammen eller lægger det ind i bilen.

1. Afmonter skæreskiven.
2. Sørg for at sikre produktet mod at vælte, beskadigelse og lækage af brændstof.
3. Transportér kun føringsvognen med tømt vandtank.

8.2 Opbevaring af blandet brændstof

FORSIGTIG

Fare for personskader Da der kan dannes tryk i brændstofbeholderen, er der fare for, at der kan sprøjte brændstof ud, når den åbnes.

- ▶ Åbn derfor dækslet til brændstoftanken forsigtigt.
- ▶ Opbevar brændstoffet i et godt ventileret, tørt rum.

1. Bland kun den mængde brændstof, du har brug for de næste par dage.
2. Rengør fra tid til anden brændstofbeholderen.

9 Fejlafhjælpning

Ved fejl, som ikke fremgår af denne tabel, eller som du ikke selv kan afhjælpe, beder vi dig om at kontakte **Hilti Service**.

Fejl	Mulig årsag	Løsning
Skæreskiven roterer langsommere ved skæring eller standser helt.	For højt skæretryk (skæreskiven fastklemmes under skæringen).	▶ Reducer skæretrykket, og før produktet lige.
	Skæreskiven er ikke monteret og fastspændt korrekt.	▶ Kontrollér monteringen og tilspændingsmomentet.
	Forkert omdrejningsretning er indstillet.	▶ Monter skæreskiven. → Side 15
	Den forreste del af savearmen er ikke fastgjort.	▶ Få produktet repareret af Hilti Service .
Høje vibrationer, skævt snit	Skæreskiven er ikke monteret og fastspændt korrekt.	▶ Kontrollér monteringen og tilspændingsmomentet.
	Skæreskive beskadiget (uegnet specifikation, revner, manglende segmenter, bøjet, overophedet, misformet osv.).	▶ Udskift skæreskiven.
	Centreringsbøsning forkert monteret.	▶ Kontrollér, om klingeboringen på den skæreskive, der skal monteres, passer med centreringsbøsningens centreringskrave.

Fejl	Mulig årsag	Løsning
Vinkelsliberen starter ikke eller kun modvilligt.	Brændstoftanken er tom (ingen brændstof i karburatoren).	► Fyld brændstoftanken op. → Side 14
	Luftfilter snavset.	► Udskift luftfiltret.
	DSH 700 DSH 900	► Tør tændrøret og cylinderkammeret (afmonter tændrøret).
	Motor druknet (tændrør fugtigt).	► Luk chokeren, og gentag startproceduren flere gange.
	DSH 700-X DSH 900-X	► Tør tændrøret og cylinderkammeret (afmonter tændrøret).
	Motor druknet (tændrør fugtigt).	
	Forkert brændstofblanding.	► Tøm og skyl tanken og brændstofslangen. ► Fyld brændstoftanken op med korrekt brændstof.
	Luft i brændstofslange (intet brændstof i karburator).	► Udluft brændstofslangen ved at betjene brændstofindsugningspumpen flere gange.
	Brændstoffilter snavset (intet eller kun lidt brændstof i karburatoren).	► Rengør brændstoftanken, og skift brændstoffiltret.
	Ingen eller kun svag tændgnist synlig (på afmonteret tændrør).	► Rengør tilsodede tændrør. ► Kontrollér gnistafstanden, og indstil den. ► Udskift tændrøret. ► Kontrollér tændspole, kabel, stikforbindelser og kontakt, og udskift om nødvendigt defekte dele.
For lav kompression.	► Kontrollér motorkompressionen, og udskift de slidte dele om nødvendigt (stempelringe, stempler, cylindre osv.).	
For lav omgivende temperatur.	► Opvarm langsomt vinkelsliberen til rumtemperatur, og gentag startproceduren.	
Gnistbeskyttelsesgitteret eller udstødningen tilsmudset.	► Rengør gnistbeskyttelsesgitteret eller udstødningen.	
Dekompressionsventil træg.	► Gør ventilen bevægelig.	
Lav motor-/skæreeffekt	Luftfilter snavset.	► Udskift luftfiltret.
	Ingen eller kun svag tændgnist synlig (på afmonteret tændrør).	► Rengør tilsodede tændrør. ► Kontrollér gnistafstanden, og indstil den. ► Udskift tændrøret. ► Kontrollér tændspole, kabel, stikforbindelser og kontakt, og udskift om nødvendigt defekte dele.
	Forkert brændstofblanding.	► Tøm og skyl tanken og brændstofslangen. ► Fyld brændstoftanken op med korrekt brændstof.
	Ikke egnet skæreskivespecifikation for det materiale, der skal skæres.	► Udskift skæreskiven, eller tag Hilti Service med på råd.
	Drivrem eller skæreskive glider.	► Kontrollér skivefastgørelsen. ► Få produktet repareret af Hilti Service .

Fejl	Mulig årsag	Løsning
Lav motor-/skæreeffekt	For lav kompression.	► Kontrollér motorkompressionen, og udskift de slidte dele om nødvendigt (stempelringe, stempler, cylindre osv.).
	Arbejde i højder over 1500 meter over havets overflade.	► Få karburatoren indstillet hos Hilti Service .
	Ikke optimal blandingsindstilling (brændstof-/luftblanding).	► Få karburatoren indstillet hos Hilti Service .
Skæreskiven står ikke stille i tomgang.	For højt tomgangsomdrejningstal.	► Kontrollér tomgangsomdrejningstallet, og indstil det om nødvendigt.
	Halvgasindstilling blokeret.	► Løsn halvgasstillingen.
	Centrifugalkobling defekt.	► Skift centrifugalkraftkoblingen.
Skæreskiven roterer ikke.	Rem ikke stram nok eller rem revnet.	► Få produktet repareret af Hilti Service .
Startermodulet fungerer ikke.	Koblingsklør ikke i indgreb.	► Rengør koblingsklørerne, så de igen kan bevæges.
	Startkabel knækket.	► Udskift startkablet.

10 Bortskaffelse

Størstedelen af de materialer, som anvendes ved fremstillingen af **Hilti**-produkter, kan genvindes. Materialerne skal dog sorteres, før de kan genvindes. I mange lande kan du aflevere dine udtjente produkter til **Hilti**, som derefter genvinder dem. Spørg **Hilti**s kundeservice eller din forhandler.

Boreslam

Ud fra et miljømæssigt synspunkt er det problematisk at udlede boreslam i vandløb eller kloakker uden forudgående behandling.

- Kontakt de lokale myndigheder for at høre nærmere om de forskrifter, der gælder for dit område.

Vi anbefaler følgende forudgående behandling:

- Opsaml boreslammet (f.eks. med en vådstøvsuger).
- Lad boreslammet bundfælde sig, og bortskaf den faste del på genbrugsstationen (flokuleringsmidlet kan fremskynde udskilningsprocessen).
- Før du udleder det resterende vand (basisk, pH værdi > 7) i kloaksystemet, skal det neutraliseres ved tilsætning af surt neutraliseringsmiddel eller ved fortynding med store mængder vand.

11 Kina RoHS (direktiv til begrænsning af anvendelsen af farlige stoffer)

Under følgende links finder du tabellen med farlige stoffer: qr.hilti.com/r4793 (DSH 700), qr.hilti.com/r4828495 (DSH 700-X), qr.hilti.com/r4496 (DSH 900) og qr.hilti.com/r4828498 (DSH 900-X).

Et link til RoHS-tabellen finder du i slutningen af denne dokumentation som QR-kode.

12 Producentgaranti

- Hvis du har spørgsmål vedrørende garantibetingelserne, bedes du henvende dig til din lokale **Hilti**-partner.



Hilti Aktiengesellschaft
Feldkircherstraße 100
9494 Schaan | Liechtenstein

DSH 700 | DSH 700-X (02)

[2015]

DSH 900 | DSH 900-X (02)

[2015]

2006/42/EG

EN ISO 12100

2004/108/EG

EN ISO 19432

2000/14/EG

Schaan, 07/2015

Paolo Luccini

Head of BA Quality and Process Management
BA Electric Tools & Accessories

Johannes Wilfried Huber

Senior Vice President
BU Diamond

DSH 700



DSH 700-X



DSH 900



DSH 900-X





Hilti Corporation
LI-9494 Schaan
Tel.: +423 234 21 11
Fax: +423 234 29 65
www.hilti.group



2164701



Hilti Connect